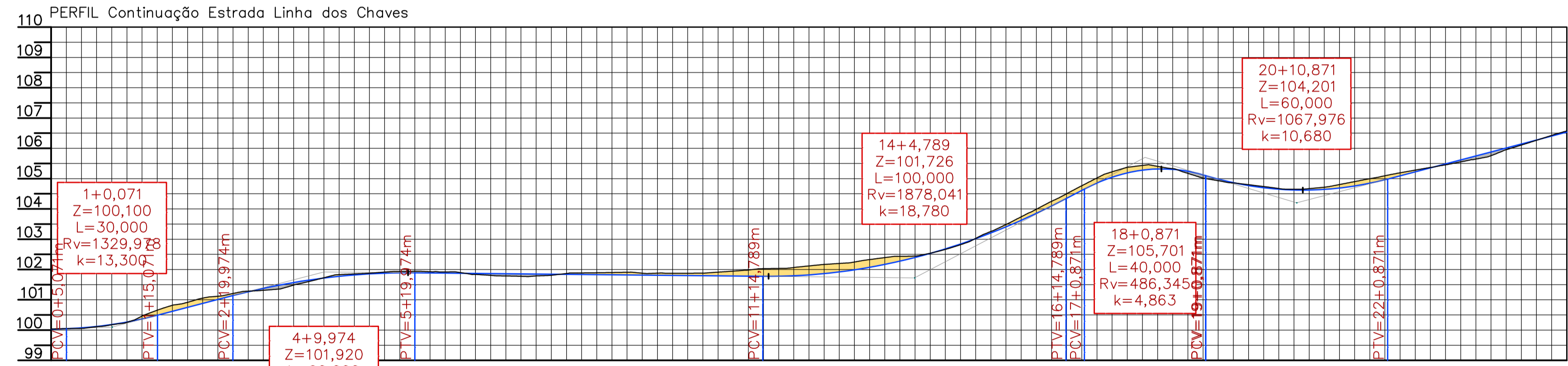
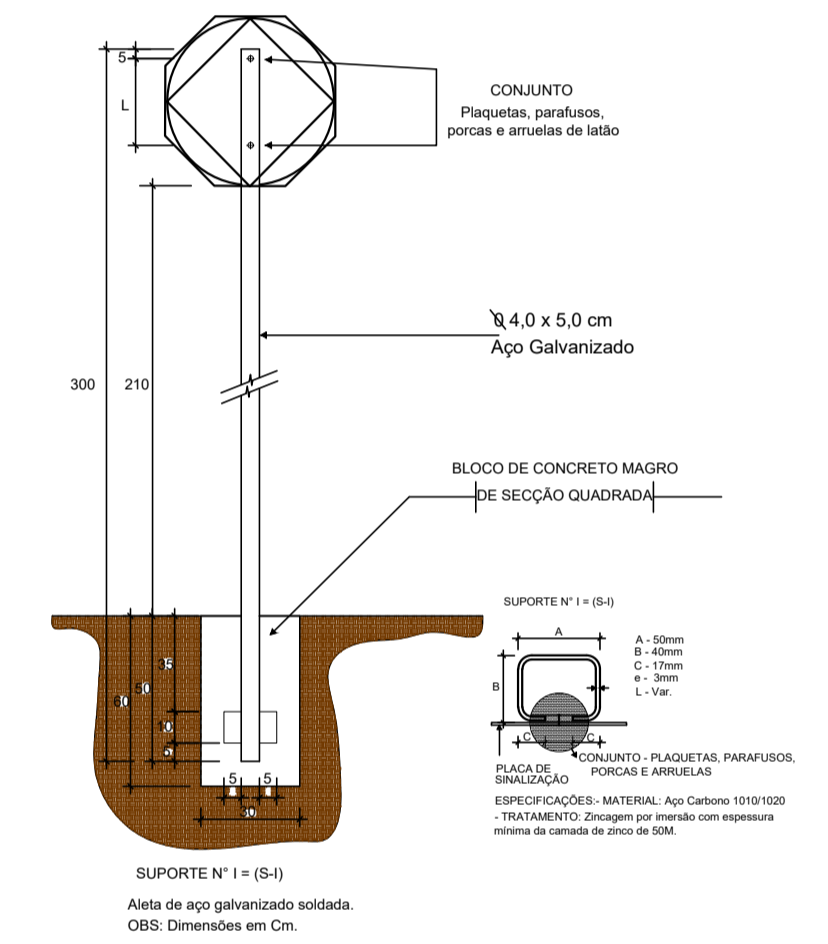


LEGENDA

- POSTE EXISTENTE
- CADASTRO
- CERCA DE ARAME
- MEIO-FIO 13X15X30X100cm
- CORTE
- ATERRO
- PAVIMENTO PROJETADO EM LAJOTAS SEXTAVADAS
- BORDOS EXISTENTES
- 40 km/h PLACA DE SINALIZAÇÃO DE VELOCIDADE MÁXIMA - R19



ESTACAS	COTAS TERRENO	COTAS PROJETO	ELEMENTOS HORIZONTAIS	ELEMENTOS VERTICAIS
0+0,000	100,030	100,030	R=8,575m	i=0,35% em 5,07m
0+5,000	100,084	100,084		
0+15,000	100,184	100,176		
1+5,000	100,368	100,463	R=64,287m	i=2,60% em 24,90m
1+15,000	100,619	100,818		
2+5,000	100,822	100,989		
3+5,000	101,140	101,209	Tg=20,799m	Lc= 60,00m
4+5,000	101,278	101,313		
5+15,000	101,570	101,485		
6+5,000	101,678	101,651	R=134,105m	i=-0,10% em 114,81m
7+15,000	101,716	101,729		
8+5,000	101,821	101,854		
9+15,000	101,868	101,898	Tg=87,944m	Lc= 100,00m
10+5,000	101,890	101,941		
11+5,000	101,880	101,919		
12+5,000	101,970	101,839	R=103,772m	i=5,22% em 6,98m
13+5,000	101,864	101,791		
14+5,000	101,860	101,786		
15+5,000	101,850	101,787	Tg=201,334m	Lc= 60,00m
16+5,000	101,840	101,868		
17+5,000	101,830	101,893		
18+5,000	101,825	101,902	R=103,772m	i=2,62% em 69,17m
19+5,000	101,820	101,910		
20+5,000	101,810	101,880		
21+5,000	101,800	101,878	Tg=201,334m	Lc= 60,00m
22+5,000	101,790	101,912		
23+5,000	101,780	101,993		
24+5,000	101,778	102,036	R=103,772m	i=2,62% em 69,17m
25+5,000	101,822	102,118		
26+5,000	101,920	102,200		
27+5,000	102,070	102,327	Tg=201,334m	Lc= 60,00m
28+5,000	102,142	102,378		
29+5,000	102,274	102,433		
30+5,000	102,454	102,597	R=103,772m	i=2,62% em 69,17m
31+5,000	102,614	102,687		
32+5,000	102,842	102,818		
33+5,000	103,007	103,011	Tg=201,334m	Lc= 60,00m
34+5,000	103,206	103,254		
35+5,000	103,623	103,739		
36+5,000	104,094	104,249	R=103,772m	i=2,62% em 69,17m
37+5,000	104,610	104,764		
38+5,000	105,047	105,224		
39+5,000	105,279	105,434	Tg=201,334m	Lc= 60,00m
40+5,000	105,305	105,328		
41+5,000	105,126	105,015		
42+5,000	104,866	104,857	R=103,772m	i=2,62% em 69,17m
43+5,000	104,698	104,738		
44+5,000	104,624	104,650		
45+5,000	104,643	104,716	Tg=201,334m	Lc= 60,00m
46+5,000	104,757	104,901		
47+5,000	104,963	105,094		
48+5,000	105,225	105,282	R=103,772m	i=2,62% em 69,17m
49+5,000	105,487	105,454		
50+5,000	105,749	105,643		
51+5,000	106,010	105,953	Tg=201,334m	Lc= 60,00m
52+5,000	106,272	106,265		
53+5,000	106,534	106,573		

Forma	Cor
	Fundo Branco
	Simbolo Preta
	Tarja Vermelha
	Orla Vermelha
	letra Preta

Via	Diâmetro (m)	Tarja (m)	Orla (m)
Urbana	0,50	0,050	0,050

PROJETO DE PAVIMENTAÇÃO

MUNICÍPIO	ANGELINA - SC	
OBRA	CONTEUDO	
ESTRADA GERAL LINHA DOS CHAVES	PROJETO DE PAVIMENTAÇÃO EM LAJOTAS SEXTAVADAS PLANTA BAIXA	
PROJETO	APROVAÇÃO DA PREFEITURA	
REVISÃO	DATA	PRANCHA
VERSÃO INICIAL	MAR/2020	1/4

CRISTIANE FREITAS
Engenheira Civil
CREA/SC 109.760-3

ASSOCIAÇÃO DOS MUNICÍPIOS DA REGIÃO DA GRANDE FLORIANÓPOLIS "GRANFPOLIS" ASSESSORIA DE ENGENHARIA E ARQUITETURA