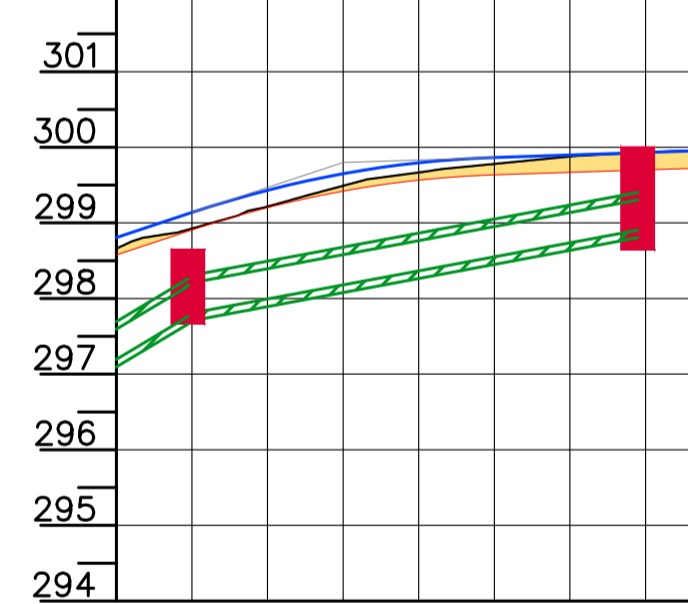


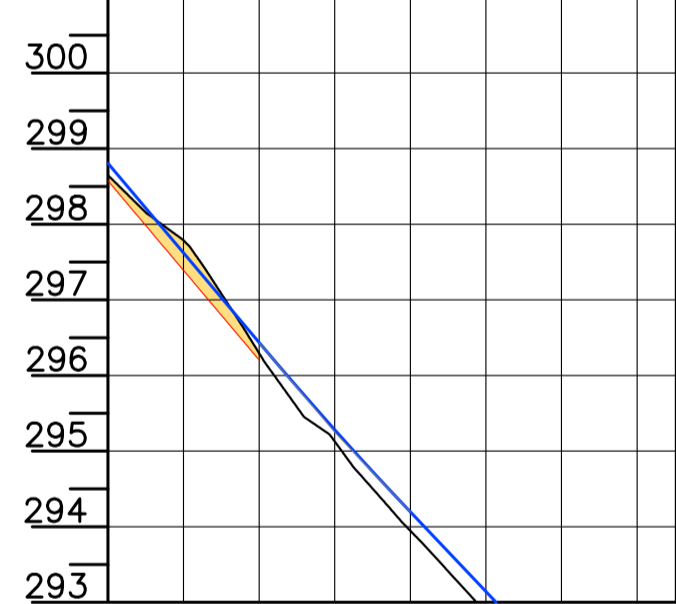
LEGENDA	
	MEIO FIO DE CONCRETO PRÉ MOLDADO
	CAIXA DE CAPTAÇÃO SIMPLES ENTRADA DE MEIO FIO
	TUBO CONCRETO PS-2 MF - 400MM
	TUBO CONCRETO PS-2 MF - 600MM
	TUBO CONCRETO PA-1 MF - 1000MM
	CAIXA COLETORA COM GRELHA DE FERRO FUNDIDO
	FLUXO DE DRENAGEM EXISTENTE VALA / RIO EXISTENTE
	CADASTRO - CONSTRUÇÕES EXISTENTES
	POSTE EXISTENTE
	CAIXA DE LIGAÇÃO

302 PERFIL LONGITUDINAL – ALINHAMENTO – Rua 26 de Fevereiro



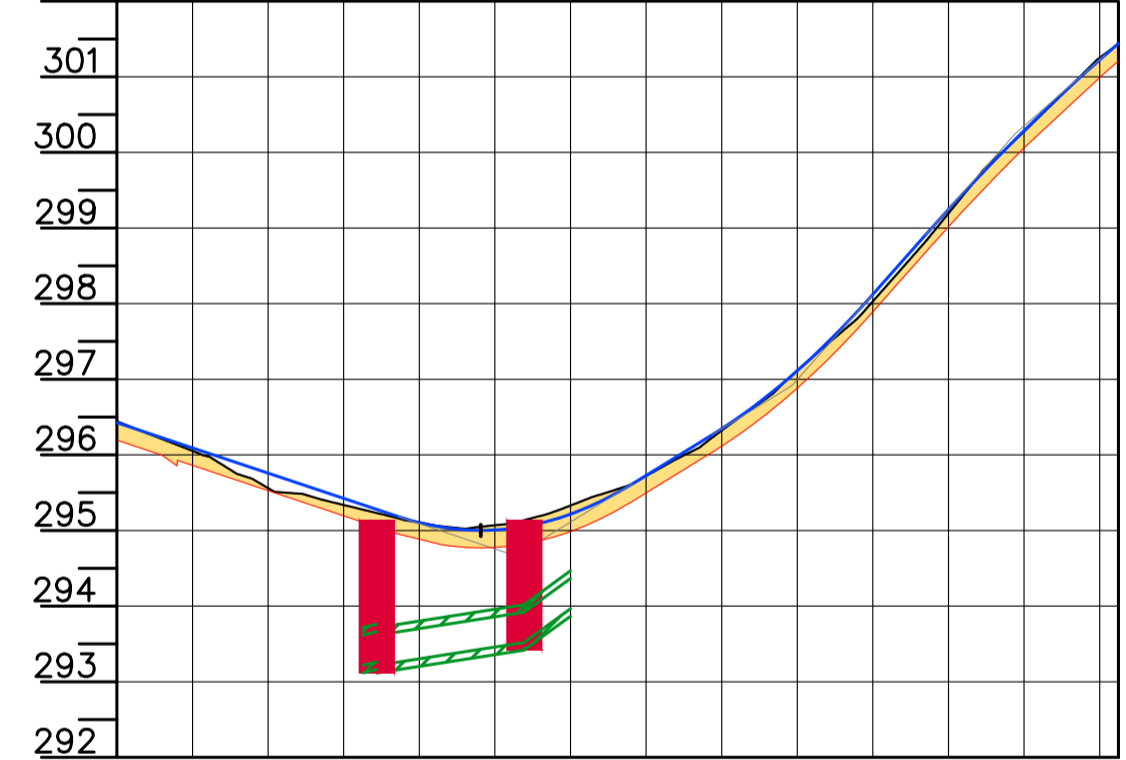
ESTACAS / COTA TERRENO	IDENTIFICAÇÃO DO PV	TAMPA PV / FUNDO PV	COMPRIMENTO DECLIVIDADE DIÂMETRO
298.849	CS Ø 0,4m-03	298.851 / 297.765	9,09m / 10,88m / Ø400
299.936		300.024 / 299.144	20,77m / 3,77m / Ø400

301 PERFIL LONGITUDINAL – ALINHAMENTO – Rua 26 de Fevereiro 2



ESTACAS / COTA TERRENO	IDENTIFICAÇÃO DO PV	TAMPA PV / FUNDO PV	COMPRIMENTO DECLIVIDADE DIÂMETRO
298.849	CS Ø 0,4m-02	297.765 / 296.122	16,143m / 1,643m / Ø400
299.851		299.847 / 298.177	16,670m / 1,673m / Ø400

302 PERFIL LONGITUDINAL – ALINHAMENTO – Rua Transversal



ESTACAS / COTA TERRENO	IDENTIFICAÇÃO DO PV	TAMPA PV / FUNDO PV	COMPRIMENTO DECLIVIDADE DIÂMETRO
298.849	CS Ø 0,4m-02	298.111 / 295.115	2,994m / 2,994m / Ø400
299.851		299.113 / 296.117	3,000m / 2,994m / Ø400

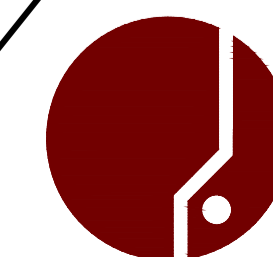
# DRENAGEM PLUVIAL

MUNICÍPIO ANGELINA - SC

OBRA	CONTEÚDO
RUA IRMÃ PELEGRINA, CONT. DA RUA 26 DE FEVEREIRO E RUA "TRANSVERSAL"	PROJETO DE DRENAGEM PLUVIAL PERFIL LONGITUDINAL DE DRENAGEM
PROJETO	APROVAÇÃO DA PREFEITURA

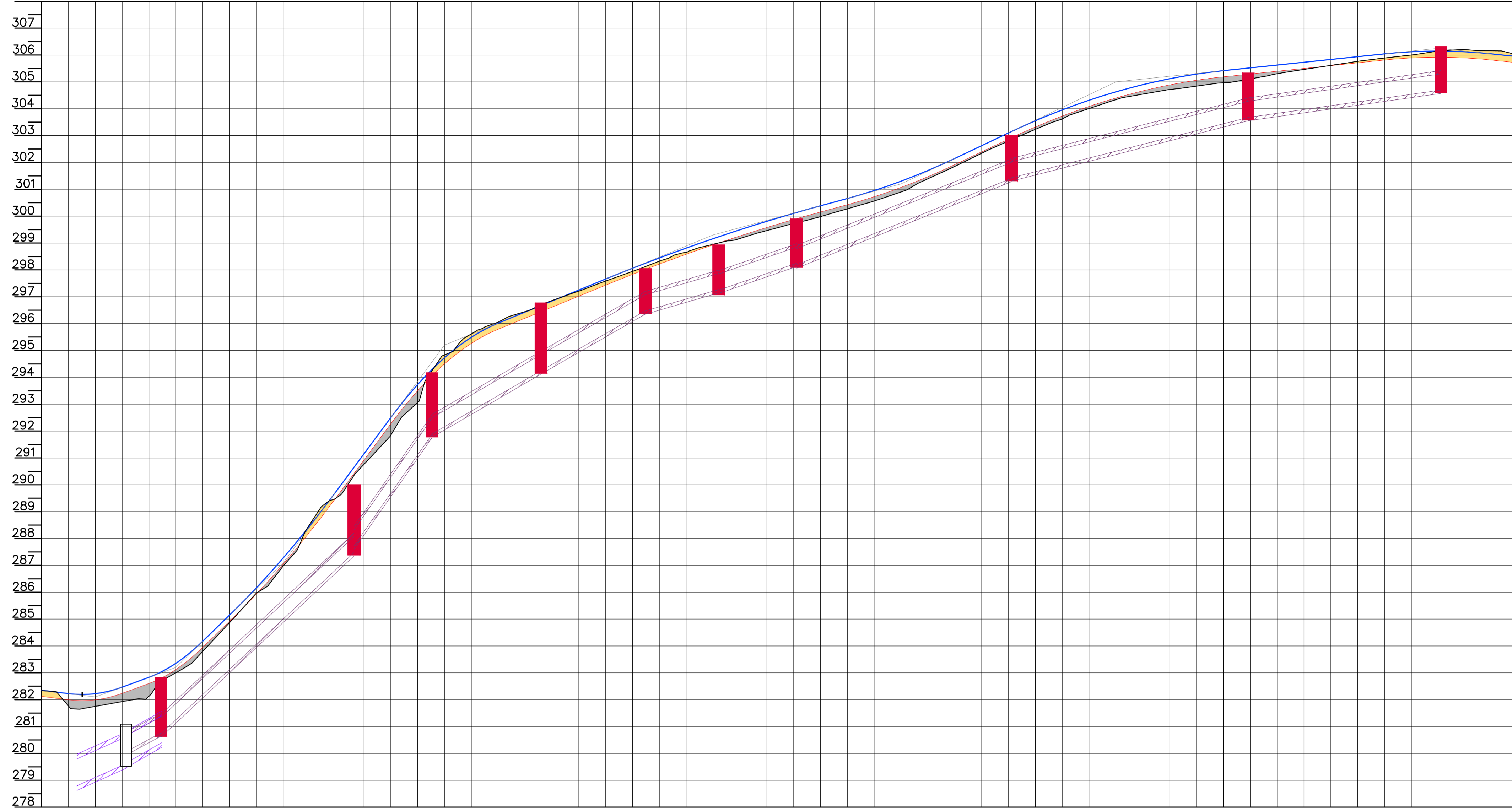
VINÍCIUS FELLER  
Engenheiro Civil  
CREA/SC 147.982-3

REVISÃO	DATA	PRANCHA
VERSÃO INICIAL	MAIO/2022	01/02



ASSOCIAÇÃO DOS MUNICÍPIOS DA REGIÃO DA GRANDE FLORIANÓPOLIS  
"GRANFOLIS"  
ASSESSORIA DE ENGENHARIA E ARQUITETURA

308 PERFIL LONGITUDINAL – ALINHAMENTO – Rua Irmã Pelegrina

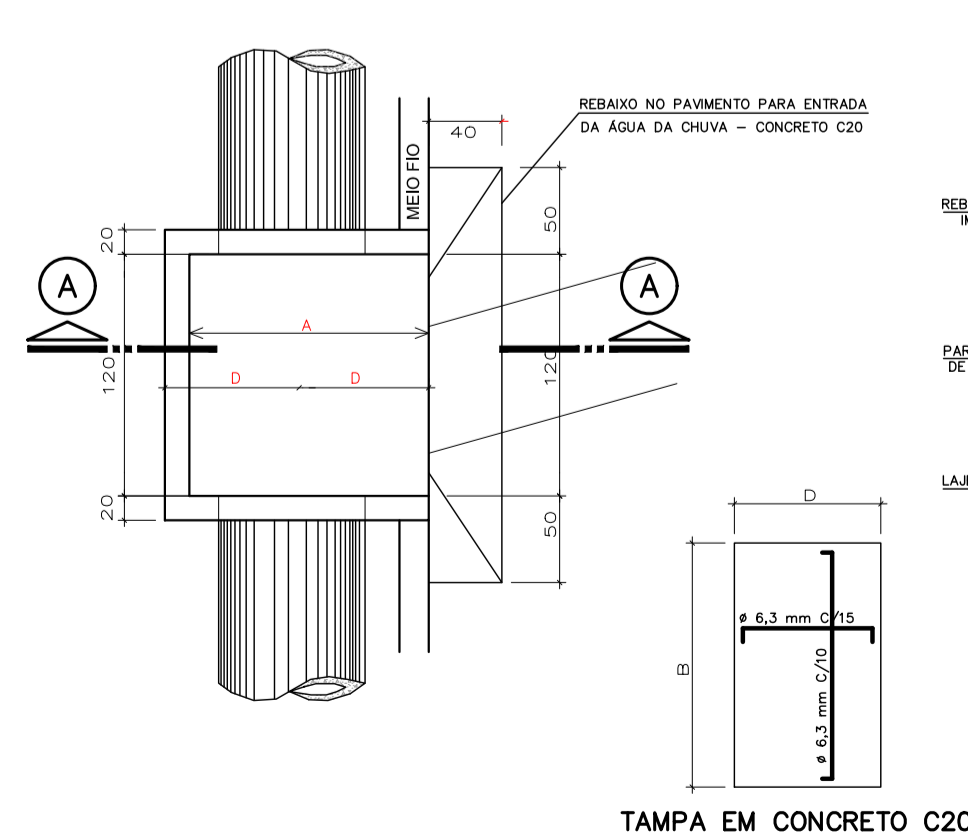


ESTACAS / COTA TERRENO	IDENTIFICAÇÃO DO PV	TAMPA PV / FUNDO PV	COMPRIMENTO	DECLIVIDADE	DIÂMETRO
282,91					
0+10,00 287,751			10,54m	2,81%	Ø1000
1+10,00 288,100	CL Ø 10m-01	0,09m 288,011			
1+50,00 292,100	CS Ø 0,6m-10	0,63m 292,037			
2+00,00 298,999			35,94m	18,76%	Ø600
2+40,00 298,455					
2+70,00 297,425					
3+00,00 296,853					
3+40,00 294,798	CS Ø 0,6m-09	0,60m 294,738	16,51m	20,74%	Ø600
3+80,00 293,101	CS Ø 0,6m-08	0,60m 293,072	20,30m	11,56%	Ø600
4+00,00 292,618					
4+40,00 292,447					
4+80,00 292,796	CS Ø 0,6m-07	0,60m 292,736	19,71m	11,36%	Ø600
5+00,00 292,450					
5+40,00 292,745	CS Ø 0,6m-06	0,60m 292,716	13,05m	6,07%	Ø600
5+80,00 292,467					
6+10,00 291,168	CS Ø 0,6m-05	0,60m 291,111	14,79m	6,70%	Ø600
6+50,00 290,425					
6+90,00 290,425					
7+30,00 300,272	CS Ø 0,6m-04	0,60m 300,190	40,01m	8,94%	Ø600
7+70,00 300,822					
8+10,00 301,853					
8+50,00 302,795	CS Ø 0,6m-03	0,60m 302,735			
8+90,00 303,021					
9+30,00 304,337					
9+70,00 304,714					
10+10,00 304,983					
10+50,00 304,502	CS Ø 0,6m-02	0,60m 304,475	44,08m	5,10%	Ø600
10+90,00 304,483					
11+30,00 303,979					
11+70,00 303,979					
12+10,00 303,888					
12+50,00 303,888					
12+90,00 303,888					
13+30,00 303,888					
13+70,00 303,888	CS Ø 0,6m-01	0,60m 303,888	35,76m	2,84%	Ø600
14+10,00 303,888					
14+50,00 303,888					
14+90,00 303,888					
15+30,00 303,888					
15+70,00 303,888					
16+10,00 303,888					

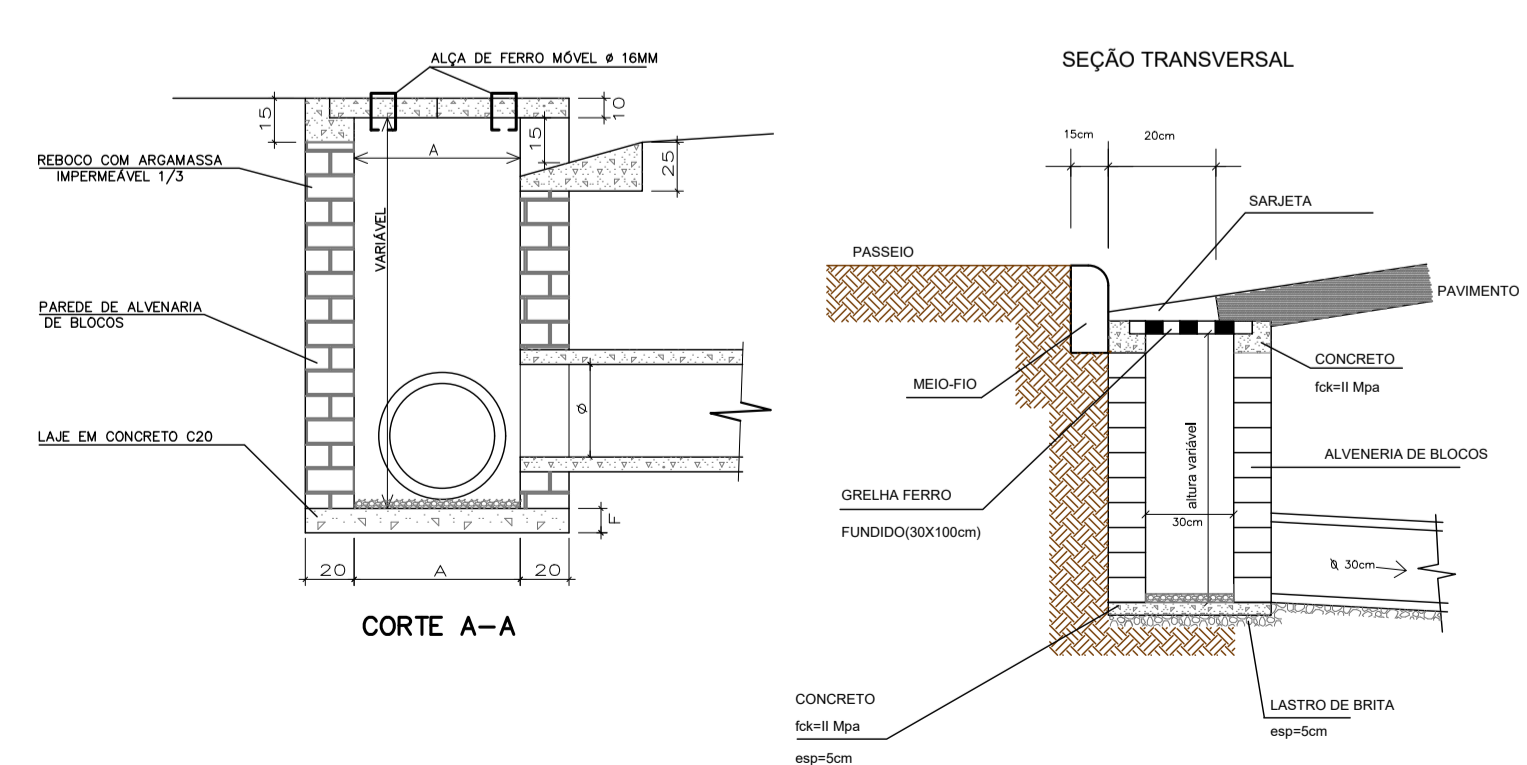
NOME	COTAS	PROFUNDIDADE (m)
CC - II - EST. 10.35	CT= 282,31 CF= 281,08	1,13
CC - II - EST. 25.36	CT= 282,84 CF= 281,68	1,18
CC - II - EST. 58.72	CT= 286,38 CF= 285,20	1,10
CC - II - EST. 60.08	CT= 285,34 CF= 283,97	1,38
CC - II - EST. 94.28	CT= 288,08 CF= 284,85	2,10
CC - II - EST. 120.57	CT= 289,87 CF= 288,77	1,10
CC - II - EST. 121.57	CT= 289,17 CF= 288,07	1,10
CC - II - EST. 127.70	CT= 299,13 CF= 297,90	1,23
CC - II - EST. 142.64	CT= 303,00 CF= 298,58	1,41
CC - II - EST. 180.31	CT= 302,80 CF= 301,69	1,11
CC - II - EST. 224.60	CT= 305,09 CF= 303,99	1,10
CC - II - EST. 260.68	CT= 305,96 CF= 304,86	1,10
CL - EST. 15.72	CT= 281,00 CF= 279,52	1,47
CL - EST. 22.31	CT= 281,77 CF= 280,40	1,38
CS - EST. 22.21	CT= 282,85 CF= 280,74	2,11
CS - EST. 58.16	CT= 290,01 CF= 287,46	2,53
CS - EST. 64.83	CT= 285,13 CF= 283,52	1,61
CS - EST. 72.66	CT= 294,17 CF= 291,87	2,30
CS - EST. 73.47	CT= 295,13 CF= 293,21	1,92
CS - EST. 92.96	CT= 296,77 CF= 294,25	2,53
CS - EST. 112.44	CT= 298,05 CF= 296,48	1,58
CS - EST. 116.74	CT= 298,65 CF= 297,76	0,89
CS - EST. 118.30	CT= 300,00 CF= 298,74	1,26
CS - EST. 128.04	CT= 298,93 CF= 297,17	1,76
CS - EST. 140.57	CT= 299,91 CF= 298,19	1,72
CS - EST. 180.58	CT= 303,02 CF= 301,41	1,61
CS - EST. 224.64	CT= 305,33 CF= 303,68	1,66
CS - EST. 260.48	CT= 308,32 CF= 304,69	1,62

TUBO	DN (m)	COMPRIMENTO (m)	DECLIVIDADE (%)
BSTC DN 0,40M CONCRETO - EST. 94,28	0,40	6	7,21%
BSTC DN 0,40M CONCRETO - EST. 10,35	0,40	8	8,22%
BSTC DN 0,40M CONCRETO - EST. 25,36	0,40	6	0,50%
BSTC DN 0,40M CONCRETO - EST. 224,60	0,40	6	1,98%
BSTC DN 0,40M CONCRETO - EST. 180,31	0,40	6	3,98%
BSTC DN 0,40M CONCRETO - EST. 142,64	0,40	6	4,87%
BSTC DN 0,40M CONCRETO - EST. 58,72	0,40	5	1,75%
BSTC DN 0,40M CONCRETO - EST. 127,70	0,40	7	10,86%
BSTC DN 0,40M CONCRETO - EST. 121,57	0,40	8	3,81%
BSTC DN 0,40M CONCRETO - EST. 120,57	0,40	6	0,50%
BSTC DN 0,40M CONCRETO - EST. 25,36	0,40	7	0,49%
BSTC DN 0,40M CONCRETO - EST. 60,08	0,40	5	8,65%
BSTC DN 0,40M CONCRETO - EST. 73,47	0,40	9	0,50%
BSTC DN 0,40M CONCRETO - EST. 64,83	0,40	9	3,34%
BSTC DN 0,40M CONCRETO - EST. 116,74	0,40	9	10,89%
BSTC DN 0,40M CONCRETO - EST. 118,30	0,40	30	3,71%
BSTC DN 0,60M CONCRETO - EST. 92,96	0,60	20	11,59%
BSTC DN 0,60M CONCRETO - EST. 22,21	0,60	6	10,79%
BSTC DN 0,60M CONCRETO - EST. 58,16	0,60	36	18,78%
BSTC DN 0,60M CONCRETO - EST. 72,66	0,60	16	26,74%
BSTC DN 0,60M CONCRETO - EST. 112,44	0,60	20	11,35%
BSTC DN 0,60M CONCRETO - EST. 140,57	0,60	13	6,07%
BSTC DN 0,60M CONCRETO - EST. 180,58	0,60	15	6,79%
BSTC DN 0,60M CONCRETO - EST. 224,64	0,60	40	8,04%
BSTC DN 0,60M CONCRETO - EST. 260,48	0,60	44	5,10%
BSTC DN 0,60M CONCRETO - EST. 200,48	0,60	38	2,84%
BSTC DN 1,00M CONCRETO - EST. 15,72	1,00	11	7,81%
BSTC DN 1,00M CONCRETO - EST. 22,31	1,00	9	8,38%

CAIXA COLETORES SIMPLES

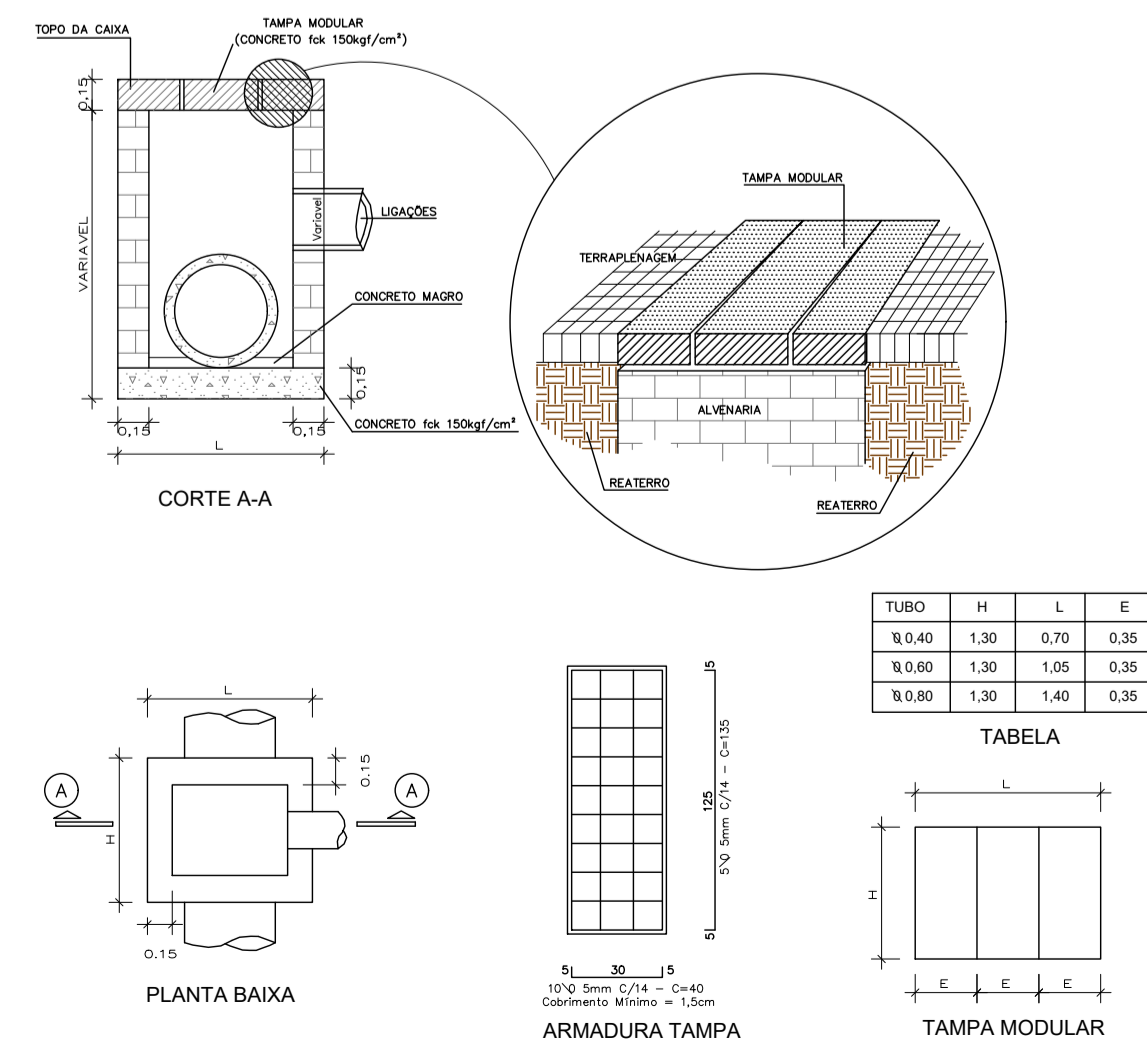


CAIXA COLETORES - TIPO 2



ITEM	DESCRIÇÃO	UN	QUANTIDADE
01	CONCRETO fck=11Mpa	m³	0,038
02	ALVENARIA DE BLOCOS F14x10	m²	2,55
03	GRELHA DE FERRO FUNDIDO	UN	1

CAIXA DE LIGAÇÃO



TUBO	H	L	E
Ø 0,40	1,30	0,70	0,35
Ø 0,60	1,30	1,05	0,35
Ø 0,80	1,30	1,40	0,35

# DRENAGEM PLUVIAL

MUNICÍPIO	ANGELINA - SC	
OBRA	CONTEÚDO	
RUA IRMÃ PELEGRINA, CONT. DA RUA 26 DE FEVEREIRO E RUA TRANSVERSAL*	PROJETO DE DRENAGEM PLUVIAL PERFIL LONGITUDINAL DE DRENAGEM	
PROJETO	APROVAÇÃO DA PREFEITURA	
VINÍCIUS FELLER Engenheiro Civil CREA/SC 147.982-3	DATA	FRANCHA
VERSÃO INICIAL	MAIO/2022	02/02