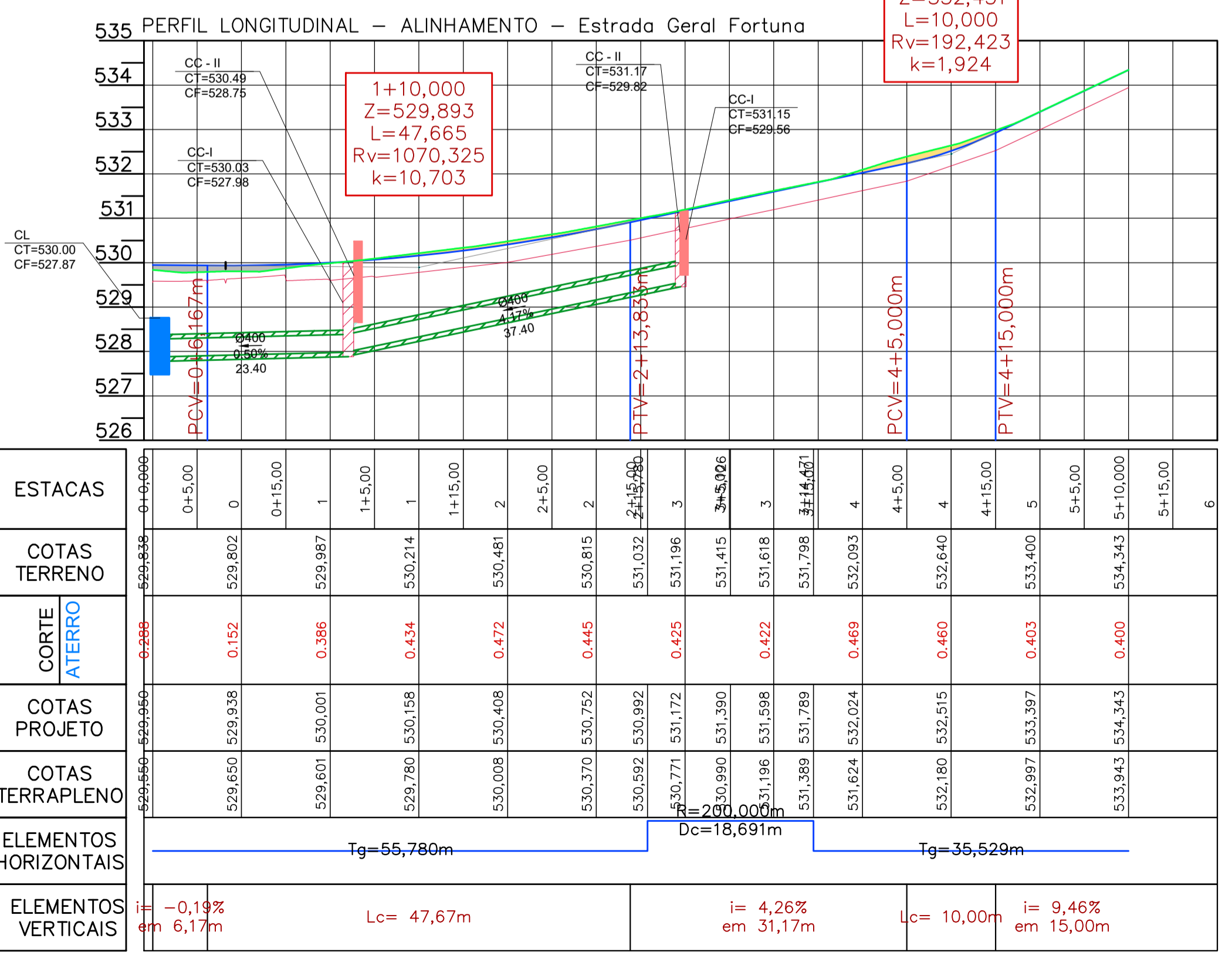
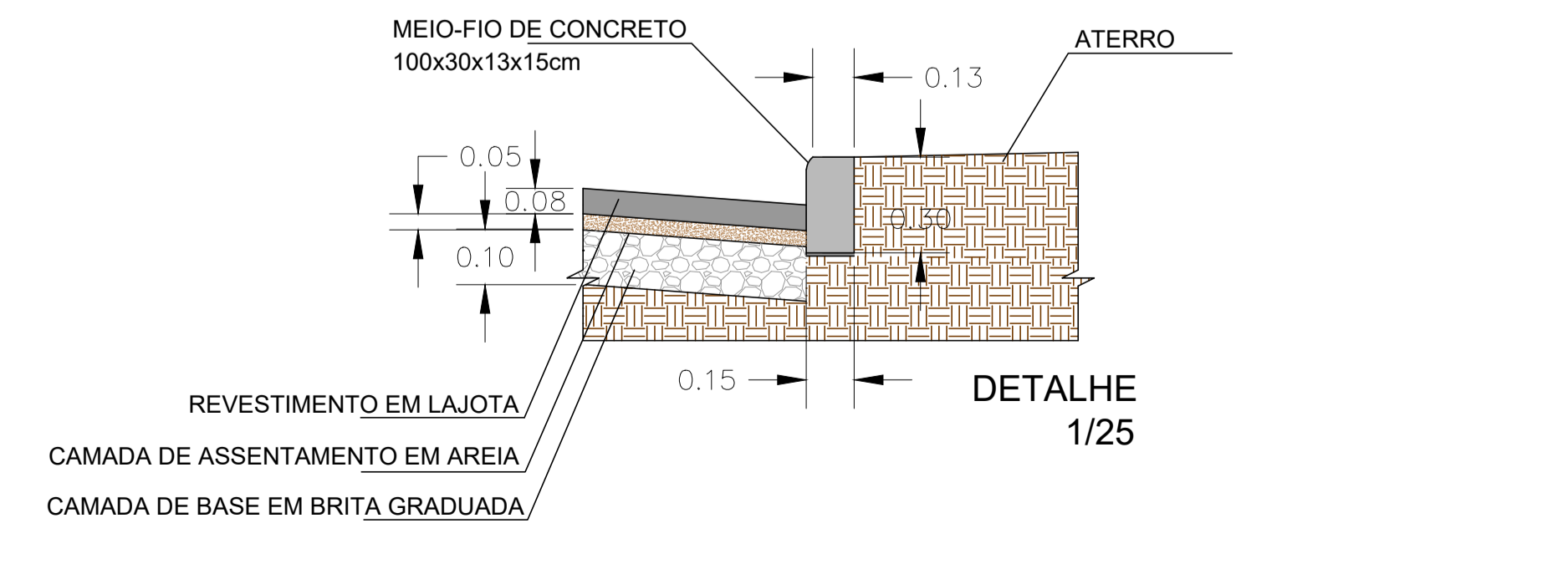
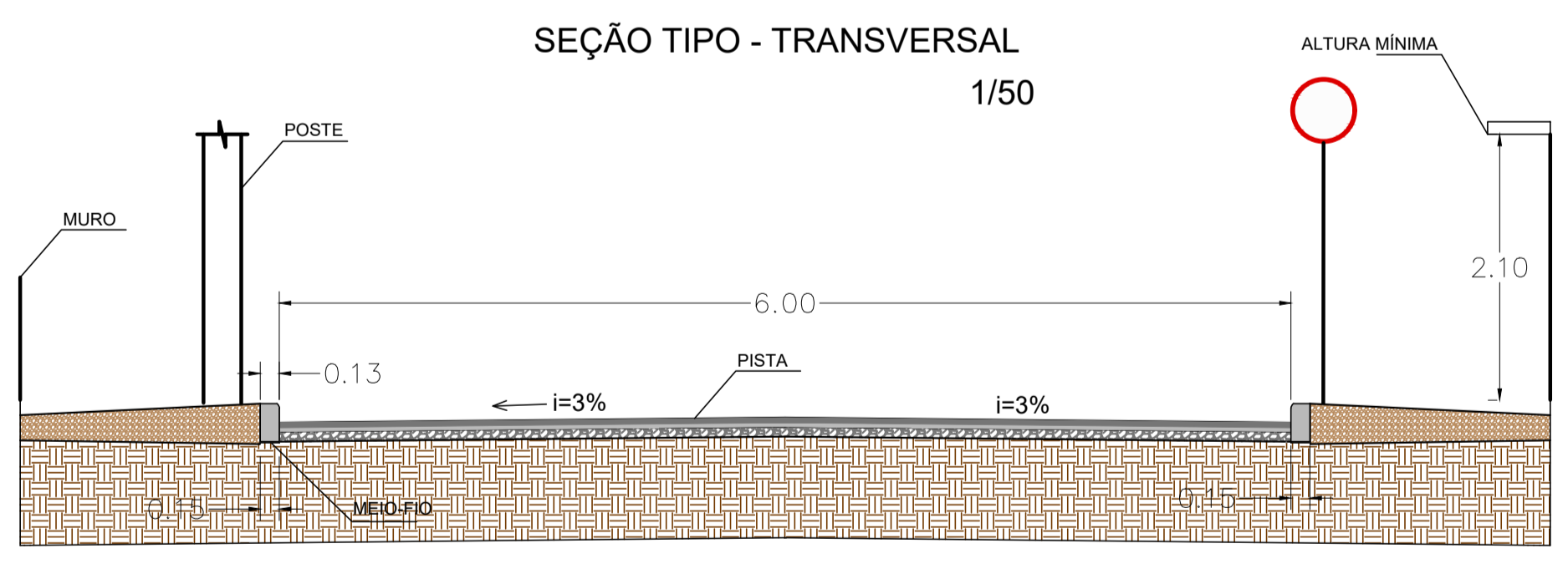
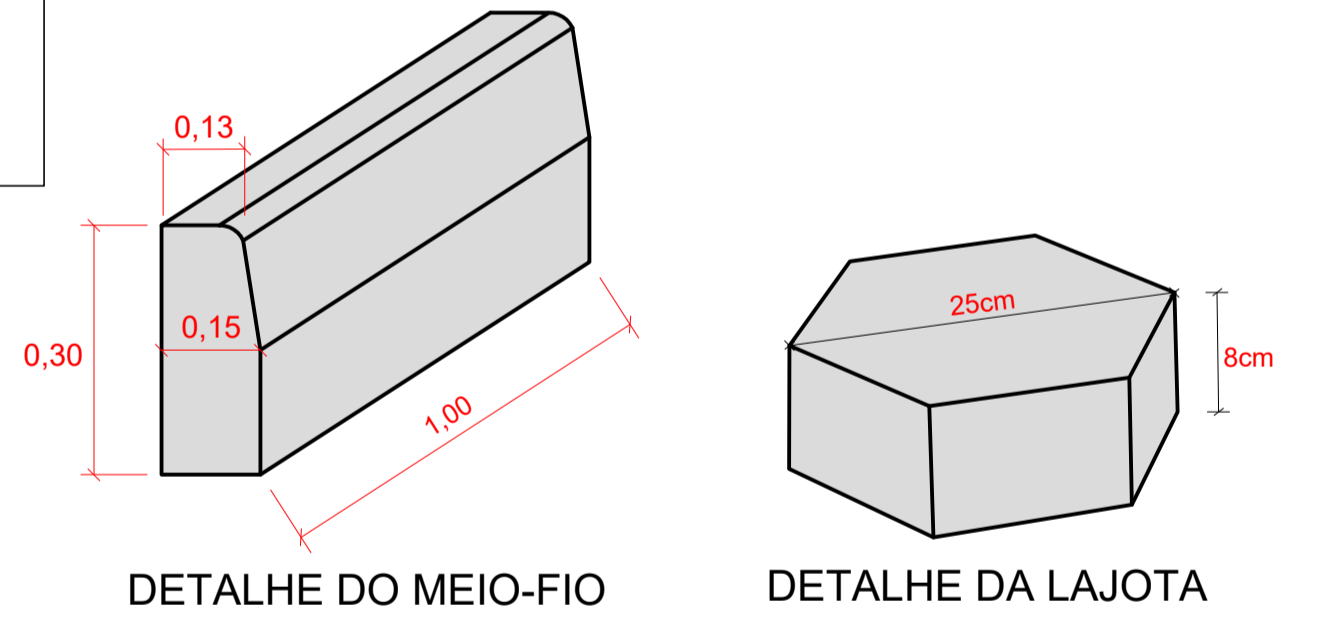


- ### LEGENDA PLANTA
- POSTE EXISTENTE
 - CADASTRO
 - CERCA DE ARAME
 - BORDOS EXISTENTES
 - MEIO-FIO 13X15X30X100cm
 - CORTE
 - ATERRO
 - PAVIMENTO PROJETADO EM CONCRETO ASFÁLTICO
 - PLACA DE SINALIZAÇÃO DE REGULAMENTAÇÃO R-1
 - CC I - CAIXA COLETOIRA TIPO 1
 - CC II - CAIXA COLETOIRA TIPO 2
 - CL - CAIXA DE LIGAÇÃO
 - BSTC - BUEIRO SIMPLES DE 30cm
 - BSTC - BUEIRO SIMPLES DE 40cm
 - FLUXO D'ÁGUA EXISTENTE
 - CÓRREGO

- ### LEGENDA PERFIL
- TERRENO NATURAL
 - GREIDE DE PROJETO
 - SUPERFÍCIE DATUM



PAVIMENTAÇÃO E DRENAGEM

MUNICÍPIO: ANGELINA - SC

OBRA	CONTEÚDO		
ESTRADA GERAL RIO FORTUNA	PROJETO DE PAVIMENTAÇÃO EM LAJOTAS SEXTAVADAS PLANTA BAIXA E PERFIL LONGITUDINAL SEÇÕES TRANSVERSAIS PROJETO DE DRENAGEM PLUVIAL		
PROJETO	APROVAÇÃO DA PREFEITURA		
REVISÃO	DATA	ESCALA	PRANCHA
VERSÃO INICIAL	MAI/2024	1/500	1/2

CRISTIANE FREITAS
 Engenheira Civil
 CREA/SC 109760-3

ASSOCIAÇÃO DOS MUNICÍPIOS DA REGIÃO DA GRANDE FLORIANÓPOLIS "GRANFPOLIS"
 ASSESSORIA DE ENGENHARIA E ARQUITETURA

GRANF_INFRA_PAV_DREN_ESTRADA_GERAL_RIO_FORTUNA.dwg 07.05.2024 GRANFPOLIS